

## КОНТАКТОРЫ ВАКУУМНЫЕ СЕРИИ KB2

БКЖИ.644535.004ТУ

Контакты вакуумные серии KB2 предназначены для использования в пускателях, станциях управления, для коммутации токов включения и отключения асинхронных электродвигателей с короткозамкнутым ротором и других приемников электроэнергии переменного тока. Основные области применения – металлургическая, нефтегазовая, горно-рудная, городской и железнодорожный транспорт и другие отрасли промышленности с тяжелыми режимами работы электроприводов.

Питание катушек осуществляется через электронный блок включения, благодаря чему уменьшена потребляемая мощность катушек в режиме удержания.

Имеется исполнение контакторов вакуумных серии KB2 на токи 160, 250, 400 А с двухобмоточной катушкой разработанные на базе серийных контакторов серий KB2-160, KB2-250, KB2-400 с сохранением их внешнего вида и габаритных размеров.

Отличительной особенностью новых контакторов является отсутствие электронного блока включения, посредством которого осуществляется питание катушек в серийно производимых контакторах.

В контакторах с двухобмоточными катушками входное напряжение через выпрямительный мост и размыкающий вспомогательный контакт (МБК) подается на включающие обмотки с вытягивающих катушек, а после включения контактора и размыкания контакта напряжение подается на удерживающие обмотки катушек, которые в режиме удержания последовательно подключаются к выключающим катушкам. Благодаря этому уменьшается нагрев катушек и устраняется зависимость аппарата от электронных помех, увеличивается его надежность и стабильность работы в целом.

Реверсивные контакторы имеют механическую блокировку, исключающую одновременное замыкание контактов обоих контакторов.

Конструкция и габариты двухполюсного контактора аналогичны конструкции и габаритам трехполюсного: различие заключается в отсутствии среднего полюса.

По просьбе заказчика возможна поставка контакторов в сочетании с тепловыми реле ТРТП (KB2Т) или с устройством защиты и управления двигателем УЗУД-ЭП-02 (KB2У), а также комплектование контакторов ограничителем перенапряжений (ОПН) для защиты электродвигателя. При работе контактора с преобразователями частоты ОПН необходимо отключать из-за возможного выхода из строя.

Контакты имеют исполнения с втычным подсоединением по цепи управления.

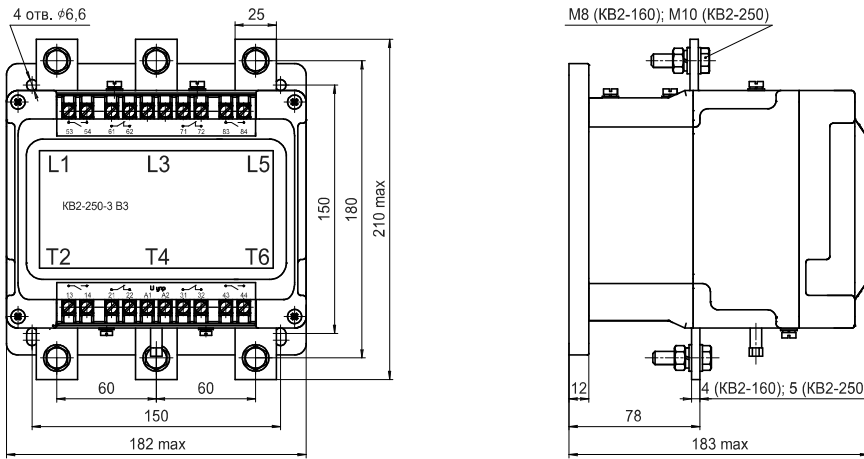
### Основные технические данные

Номинальное напряжение переменного тока частоты 50/60 Гц, В	до 1140
Номинальный ток главной цепи, А	160, 250, 400, 630
Время включения / отключения, с, не более	0,1 / 0,1
Коммутационная износостойкость при частоте 600 ВО в час, ВО, не менее в режиме АС-3 при ПВ 40% и I <sub>n</sub> в режиме АС-4 при ПВ 15% и 0,3 I <sub>n</sub>	1 500 000 300 000
Механическая износостойкость, ВО, не менее	3 000 000
Номинальное напряжение цепи управления, В постоянного тока переменного тока частоты 50/60 Гц	50, 110, 220 36, 110, 127, 220, 380
Потребляемая мощность цепи управления, Вт / ВА при включении удержании	660 / 660 25 / 60
Номинальное напряжение вспомогательных контактов, В постоянного тока переменного тока	от 24 до 220 от 110 до 660
Номинальный тепловой ток вспомогательных контактов, А	10
Степень защиты	IP00
Режим работы	продолжительный, прерывисто-продолжительный, повторно-кратковременный, кратковременный
Климатическое исполнение	У2, В3
Температура окружающего воздуха	от – 60 °С до +60 °С

Буква в типоразмере контактора обозначает:

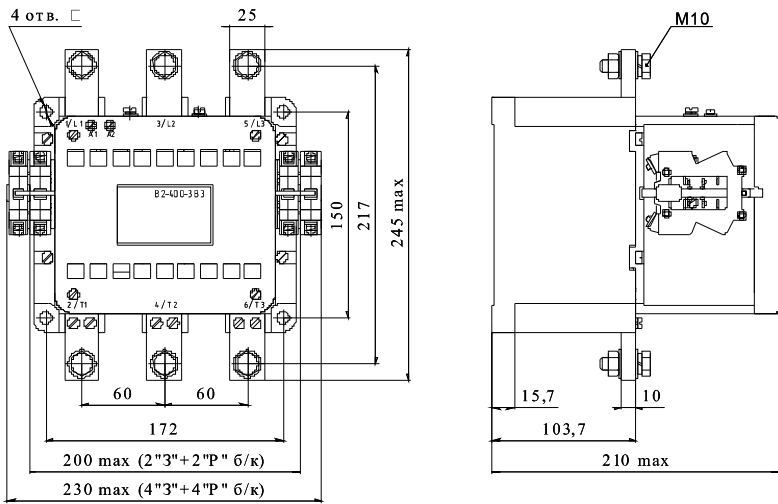
- Р – контактор реверсивный с механической блокировкой;
- В – втычное исполнение по цепи управления;
- ВР – реверсивный втычного исполнения по цепи управления.
- Д – контактор с двухобмоточной катушкой
- ДР – реверсивный контактор с двухобмоточной катушкой

**Габаритные и установочные размеры контактора KB2 на токи 160 А, 250 А**



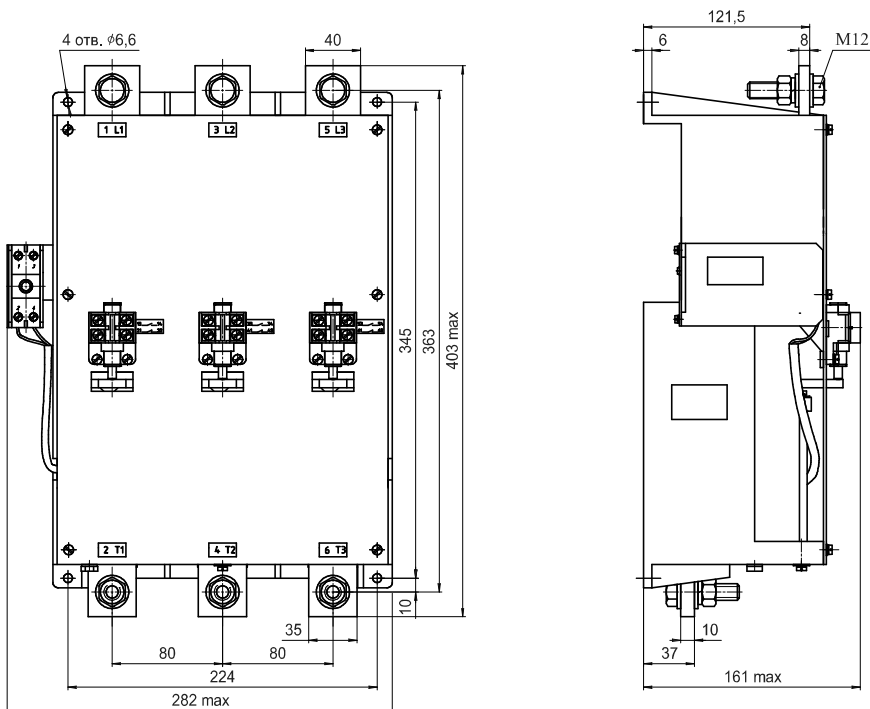
**Контактор вакуумный серии KB2 на токи 160 А, 250 А**

**Габаритные и установочные размеры контактора KB2 на ток 400 А**



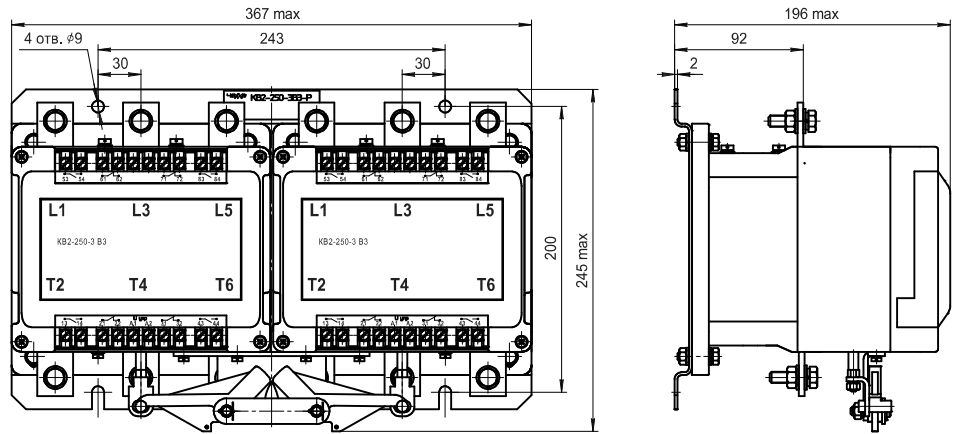
**Контактор вакуумный серии KB2 на ток 400 А**

**Габаритные и установочные размеры контактора KB2 на ток 630 А**

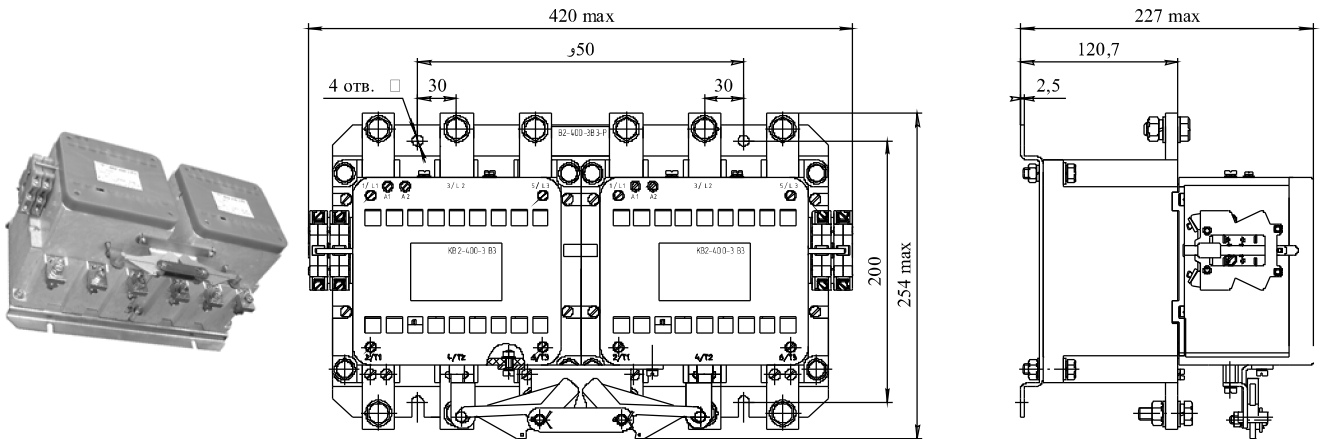


**Контактор вакуумный серии KB2 на ток 630 А**

**Габаритные и установочные размеры  
реверсивного контактора KB2 на токи 160 А, 250 А**

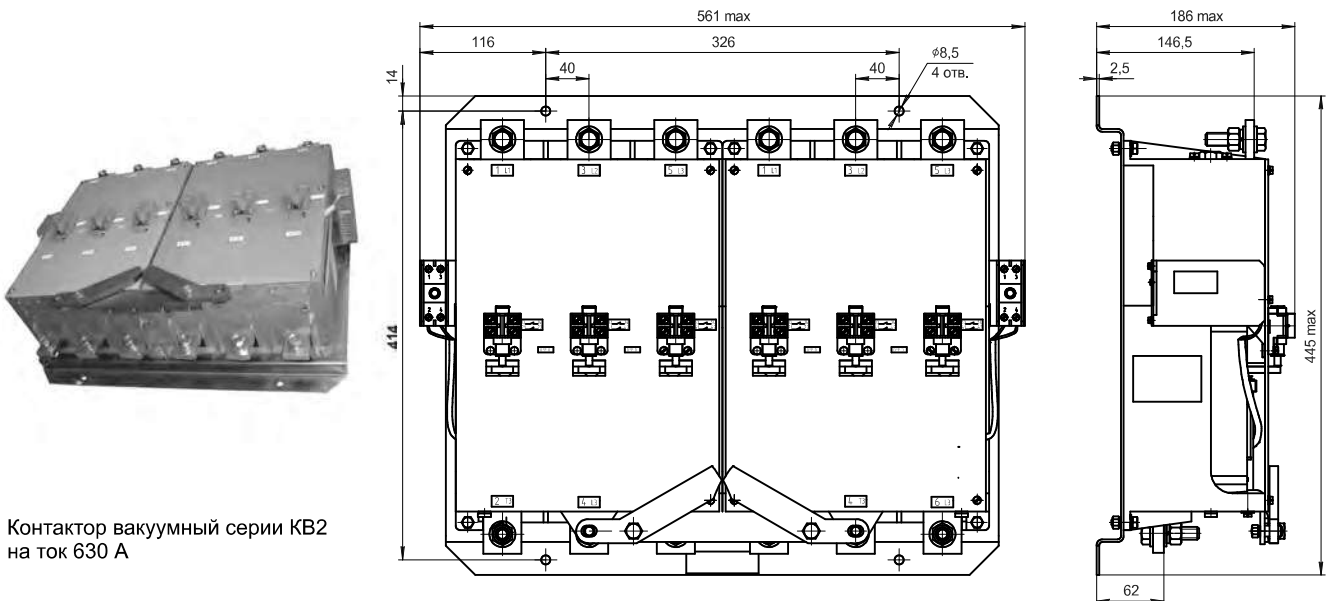


**Габаритные и установочные размеры  
реверсивного контактора KB2 на ток 400 А**



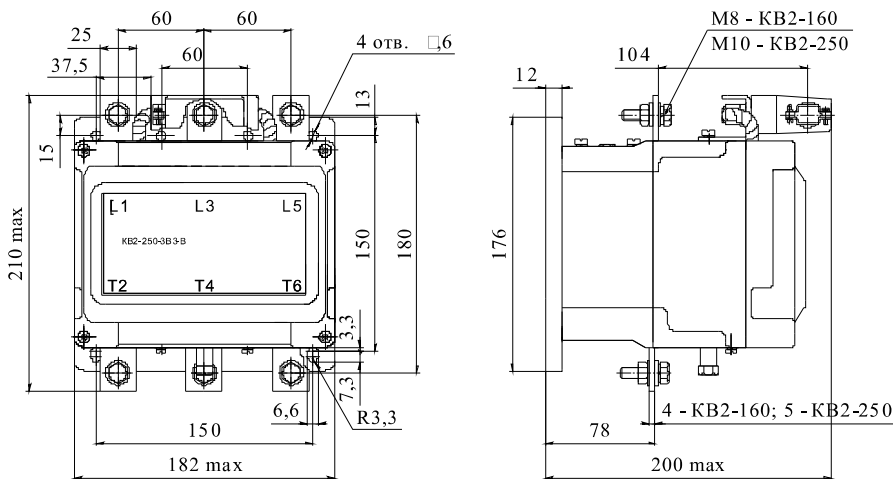
Контактор вакуумный серии KB2  
на ток 400 А

**Габаритные и установочные размеры  
реверсивного контактора KB2 на ток 630 А**



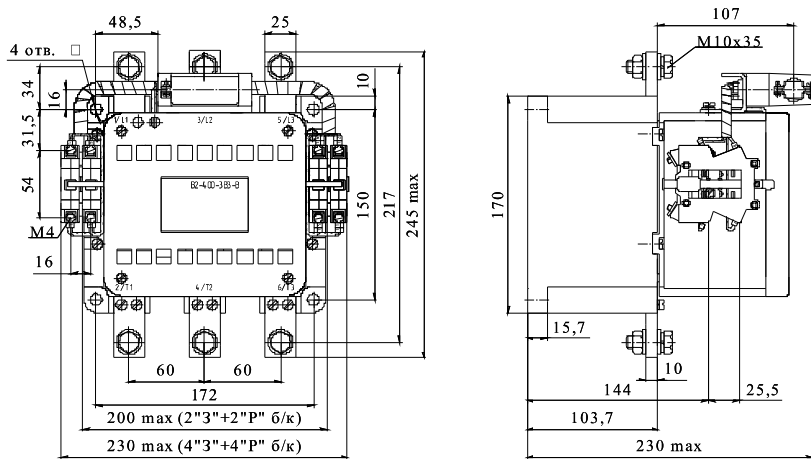
Контактор вакуумный серии KB2  
на ток 630 А

**Габаритные и установочные размеры контактора KB2 на токи 160 А, 250 А  
втычного исполнения по цепи управления**



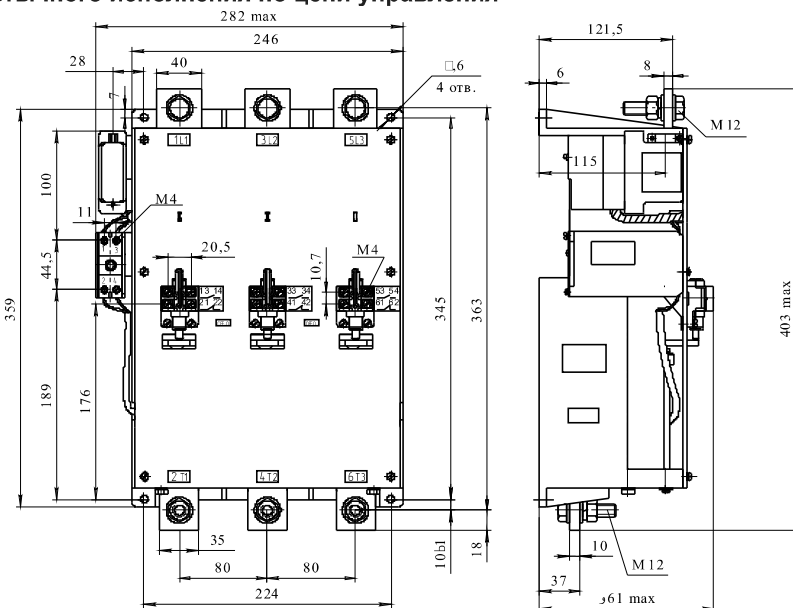
KB2-250-3 с втычным исполнением по цепи управления

**Габаритные и установочные размеры контактора KB2 на ток 400 А  
втычного исполнения по цепи управления**



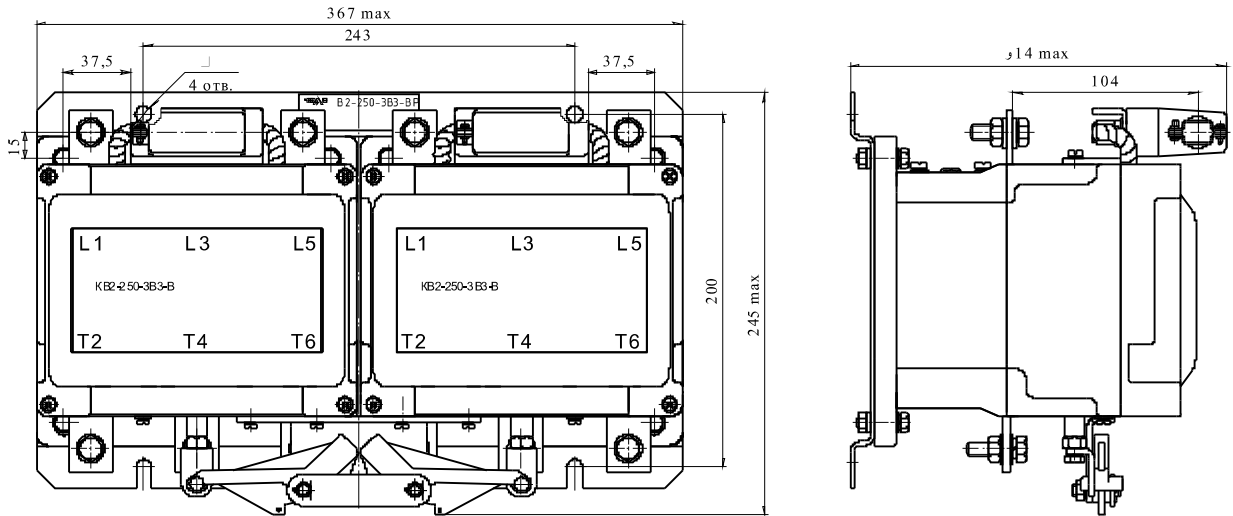
KB2-400-3 с втычным исполнением по цепи управления

**Габаритные и установочные размеры контактора KB2 на ток 630 А  
втычного исполнения по цепи управления**

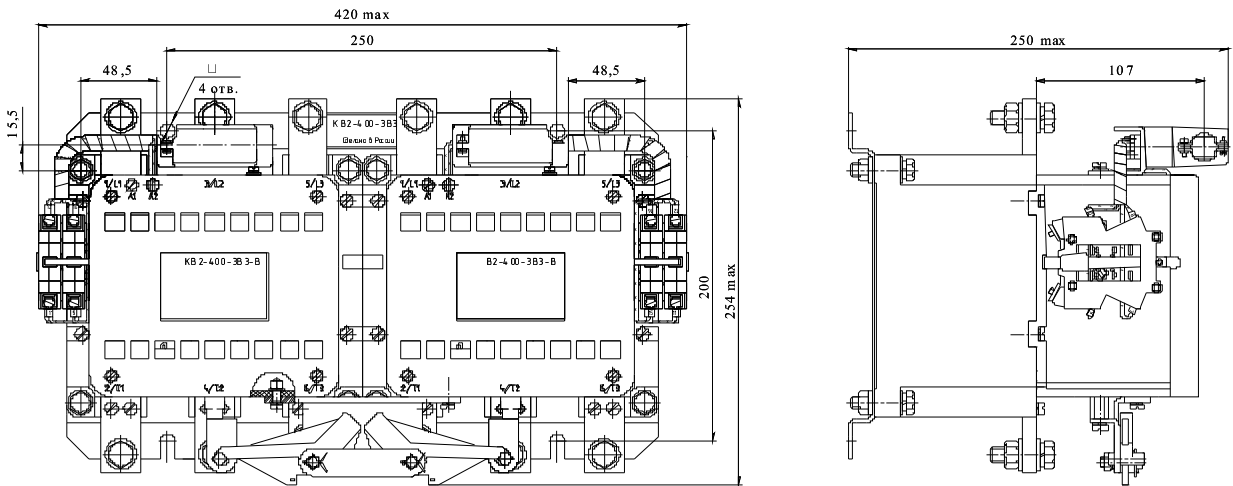


KB2-630-3 с втычным исполнением по цепи управления

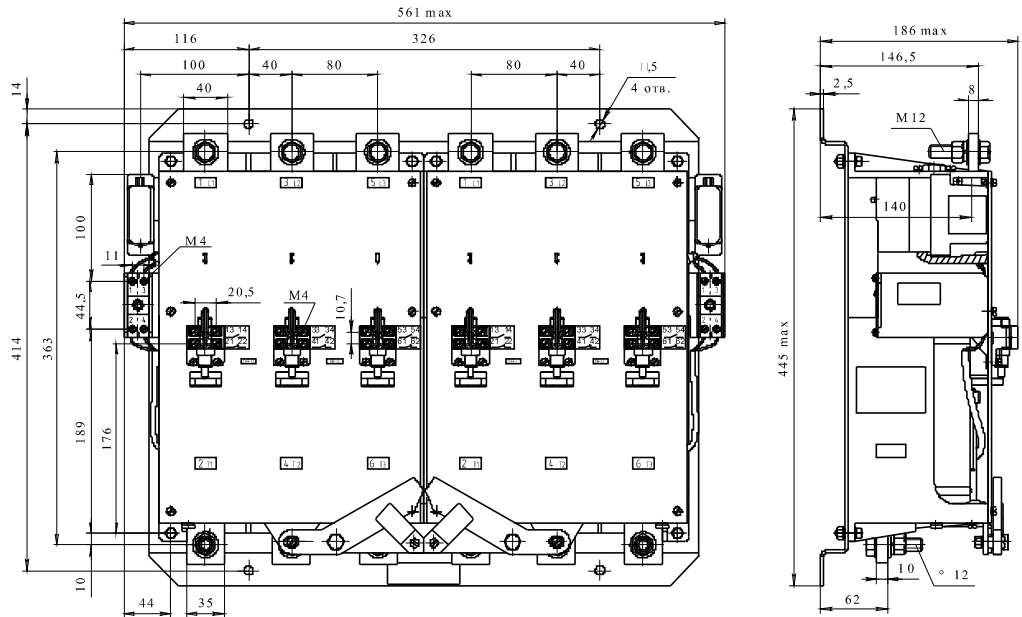
**Габаритные и установочные размеры реверсивного контактора KB2 на токи 160 А, 250 А втычного исполнения по цепи управления**



**Габаритные и установочные размеры реверсивного контактора KB2 на ток 400 А втычного исполнения по цепи управления**



**Габаритные и установочные размеры реверсивного контактора KB2 на ток 630 А втычного исполнения по цепи управления**



## Типоисполнения и технические данные контакторов КВ2

Тип контактора	Номенклатурный номер	Номенклатурный ток, А	Число и исполнение контактов		Номинальное напряжение цепи и управления, В	Масса, кг не более	Габаритные размеры, мм, не более							
			главных	вспомогательных			Ш	В	Г					
КВ2-160-2В3-Д	133021652	160	2«3»	2 «3»+3«Р»	~36	6,4	182	210	183					
КВ2- 160-2У2-Д	133020950			2 «3»+2«Р»	- 50									
	133020951			4 «3»+4«Р»	~/-110									
	133020150			2 «3»+2«Р»										
	133020151			4 «3»+4«Р»										
КВ2- 160-2В3-Д	133021152			2 «3»+3«Р»	~127									
	133020250			2 «3»+2«Р»	~/220									
	133020251			4 «3»+4«Р»										
	133021250			2 «3»+2«Р»	~380									
133021251	4 «3»+4«Р»			4«3»	4 «3»+4«Р»					- 36	14,6	367	245	196
КВ2- 160-2В3-ДР	133021661				4 «3»+6«Р»					~/-110				
133021664	4 «3»+4«Р»													
КВ2- 160-2У2-ДР	133020161		8 «3»+8«Р»		~127									
	133020163		4 «3»+4«Р»											
КВ2- 160-2В3-ДР	133021161		4 «3»+4«Р»		~/220									
	133021164		4 «3»+6«Р»											
	133020261		4 «3»+4«Р»		~380									
	133020263		8 «3»+8«Р»											
	133021261		4 «3»+4«Р»											
	133021263		8 «3»+8«Р»											
КВ2- 160-3В3-Д	133031650		2 «3»+2«Р»		- 36									
	133031651		4 «3»+4«Р»											
	133031652		2 «3»+3«Р»											
КВ2- 160-3У2-Д	133030950		2 «3»+2«Р»	- 50										
	133030951	2 «3»+4«Р»												
	133030150	2 «3»+2«Р»	~/-110											
	133030151	2 «3»+4«Р»												
КВ2- 160-3В3-Д	133631152	2 «3»+3«Р»	~127											
	133030250	2 «3»+2«Р»	~/220											
	133031250	4 «3»+4«Р»												
	133031251	2 «3»+2«Р»	~380											
	133031251	4 «3»+4«Р»												
КВ2- 160-3В3-ДР	133031661	4 «3»+4«Р»	-36											
	133031664	4 «3»+6«Р»												
КВ2- 160-3У2-ДР	133030161	4 «3»+4«Р»	~/-110											
	133030163	8 «3»+8«Р»												
КВ2- 160-3В3-ДР	133031161	4 «3»+4«Р»	~127											
	133031164	4 «3»+6«Р»												
	133030261	4 «3»+4«Р»	~/220											
	133030263	8 «3»+8«Р»												
	133031261	4 «3»+4«Р»	~380											
	133031263	8 «3»+8«Р»												
	133031263	8 «3»+8«Р»												
КВ2-250-2В3-Д	133121652	2«3»	2 «3»+3«Р»	~36	6,9	182	210	183						
КВ2- 250-2У2-Д	133120950		2 «3»+2«Р»	- 50										
	133120951		4 «3»+4«Р»	~/-110										
	133120950		2 «3»+2«Р»											
	133120151		4 «3»+4«Р»											
КВ2- 250-2В3-Д	133021152		2 «3»+3«Р»	~127										
	133020250		2 «3»+2«Р»	~/220										
	133020251		4 «3»+4«Р»											
	133021250		2 «3»+2«Р»	~380										
133021251	4 «3»+4«Р»													

## КАТАЛОГ "КОНТАКТОРЫ" 2018

Тип контактора	Номенклатурный номер	Номенклатурный ток, А	Число и исполнение контактов		Номинальное напряжение цепи и управления, В	Масса, кг не более	Габаритные размеры, мм, не более		
			главных	вспомогательных			Ш	В	Г
KB2-250-2В3-ДР	133121661	250	4«3»	4 «3»+4«Р»	- 36	15,4	367	245	196
	133121664			4 «3»+6«Р»					
KB2-250-2У2-ДР	133120161			4 «3»+4«Р»	~/-110				
	133020163			8 «3»+8«Р»					
KB2- 250-2В3-ДР	133121161			4 «3»+4«Р»	~127				
	133121164			4 «3»+6«Р»					
	133120261			4 «3»+4«Р»	~/220				
	133120263			4 «3»+8«Р»					
	133121261			4 «3»+4«Р»	~380				
	133121263			4 «3»+8«Р»					
KB2- 250-3В3-Д	133131650		2 «3»+2«Р»	~36					
	133131651		4 «3»+4«Р»						
	133131652		2 «3»+3«Р»						
KB2- 250-3У2-Д	133130950		2 «3»+2«Р»	- 50					
	133130951		2 «3»+4«Р»						
	133130150		2 «3»+2«Р»	~/-110					
	133130151		2 «3»+4«Р»						
KB2- 250-3В3-Д	133631152		2 «3»+3«Р»	~127					
	133030250		2 «3»+2«Р»						
	133031250		4 «3»+4«Р»	~/220					
	133031251	2 «3»+2«Р»							
	133031251	4 «3»+4«Р»	~380						
KB2-250-3В3-ДР	133131661	2 «3»+2«Р»	~36						
	133131664	4 «3»+6«Р»							
KB2- 250-3У2-ДР	133130161	4 «3»+4«Р»	~/-110						
	133130163	8 «3»+8«Р»							
KB2- 250-3В3-ДР	133131161	4 «3»+4«Р»	~127						
	133131164	4 «3»+6«Р»							
	133130261	4 «3»+4«Р»	~/220						
	133130263	8 «3»+8«Р»							
	133131261	4 «3»+4«Р»	~380						
	133131263	8 «3»+8«Р»							
	KB2- 400-3В3-Д	133221651	4 «3»+4«Р»	~36					
133220950		2 «3»+2«Р»							
KB2-400-2У2-Д	133220951	4 «3»+4«Р»	- 50						
	133220150	2 «3»+2«Р»							
KB2-400-2В3-Д	133220151	4 «3»+4«Р»	~/-110						
	133221151	4 «3»+4«Р»							
	133220250	4 «3»+4«Р»	~127						
	133220251	2 «3»+2«Р»							
	133221250	4 «3»+4«Р»	~/-220						
	133221251	2 «3»+2«Р»							
	133221251	4 «3»+4«Р»	~380						
KB2-400-2В3-ДР	133221661	4 «3»+4«Р»	~36						
KB2-400-2У2-ДР	133220161	4 «3»+4«Р»	~/-110						
	133221161	4 «3»+4«Р»	~127						
KB2-400-2В3-ДР	133220261	4 «3»+4«Р»	~/-220						
	133221261	4 «3»+4«Р»	~380						
KB2-400-3В3-Д	133231651	4 «3»+4«Р»	~36						
	133230950	2 «3»+2«Р»							
KB2-400-3У2-Д	133230951	4 «3»+4«Р»	- 50						
	133230150	2 «3»+2«Р»							
	133230151	4 «3»+4«Р»	~/-110						
	133231151	4 «3»+4«Р»							
KB2-400-3В3-Д	133230250	4 «3»+4«Р»	~127						
	133230251	4 «3»+4«Р»							
	133231250	4 «3»+8«Р»	~/220						
	133231251	4 «3»+4«Р»							
	133231251	4 «3»+8«Р»	~380						
	133231251	4 «3»+8«Р»							
KB2- 400-3В3-Д	133231661	4 «3»+4«Р»	~36						
KB2- 400-3У2-Д	133230161	4 «3»+4«Р»	~/-110						
	133231161	4 «3»+4«Р»	~127						
KB2-400-3В3-ДР	133230261	4 «3»+4«Р»	~/220						
	133231261	4 «3»+4«Р»	~380						

## КАТАЛОГ "КОНТАКТОРЫ" 2018

Тип контактора	Номенклатурный номер	Номинальный ток, А	Число и исполнение контактов		Номинальное напряжение цепи управления, В	Масса, кг, не более	Габаритные размеры, мм, не более						
			главных	вспомогательных			Ш	В	Г				
KB2-160-2B3	133021602	160	2 «3»	2 «3»+3 «P»	~36	6,4	182	210	183				
	133020900			2 «3»+2 «P»	-50								
KB2-160-2Y2	133020901			4 «3»+4 «P»	~/-110								
	133020100			2 «3»+2 «P»									
	133020101			4 «3»+4 «P»									
	133021102			2 «3»+3 «P»						~127			
KB2-160-2B3	133020200			2 «3»+2 «P»	~/-220								
	133020201			4 «3»+4 «P»									
	133021200			2 «3»+2 «P»									
	133021201			4 «3»+4 «P»									
KB2-160-2B3-B	133021632			2 «3»+3 «P»	~36					6	182	210	200
	133020930			2 «3»+2 «P»	-50								
KB2-160-2Y2-B	133020931		4 «3»+4 «P»	~/-110									
	133020130		2 «3»+2 «P»										
	133020131		4 «3»+4 «P»										
	133020132		2 «3»+3 «P»		~127								
KB2-160-2B3-B	133020230		2 «3»+2 «P»	~/-220									
	133020231		4 «3»+4 «P»										
	133021230		2 «3»+2 «P»										
	133021231		4 «3»+4 «P»										
KB2-160-2B3-P	133021611		4 «3»+4 «P»	~36	13,6	367	245	196					
	133021614		4 «3»+6 «P»	~/-110									
KB2-160-2Y2-P	133020111		4 «3»+4 «P»						~/-110				
	133020113		8 «3»+8 «P»										
KB2-160-2B3-P	133021111		4 «3»+4 «P»						~127				
	133021114		4 «3»+6 «P»						~/-220				
	133020211		4 «3»+4 «P»										
	133020213		8 «3»+8 «P»										
	133021211	4 «3»+4 «P»											
	133021213	8 «3»+8 «P»											
KB2-160-2B3-BP	133021641	4 «3»+4 «P»	~36							13,8	367	245	214
	133021644	4 «3»+6 «P»	~/-110										
KB2-160-2Y2-BP	133020141	4 «3»+4 «P»			~/-110								
	133020143	8 «3»+8 «P»											
KB2-160-2B3-BP	133021141	4 «3»+4 «P»		~127									
	133021144	4 «3»+6 «P»		~/-220									
	133020241	4 «3»+4 «P»											
	133020243	8 «3»+8 «P»											
	133021241	4 «3»+4 «P»											
	133021243	8 «3»+8 «P»											
KB2-160-3B3	133031600	2 «3»+2 «P»			~36	6,9	182	210	183				
	133031601	4 «3»+4 «P»											
	133031602	2 «3»+3 «P»											
KB2-160-3Y2	133030900	2 «3»+2 «P»	-50										
	133030901	4 «3»+4 «P»	~/-110										
	133030100	2 «3»+2 «P»											
	133030101	4 «3»+4 «P»											
	133031102	2 «3»+3 «P»											
	133030200	2 «3»+2 «P»		~127									
KB2-160-3B3	133030201	4 «3»+4 «P»		~/-220									
	133031200	2 «3»+2 «P»											
	133031201	4 «3»+4 «P»											
	133031630	2 «3»+2 «P»	~380										
KB2-160-3B3-B	133031631	4 «3»+4 «P»	~36	6,5	182	210	200						
	133031632	2 «3»+3 «P»	~/-110										
	133030930	2 «3»+2 «P»											
KB2-160-3Y2-B	133030931	4 «3»+4 «P»						-50					
	133030130	2 «3»+2 «P»						~/-110					
	133030131	4 «3»+4 «P»											
	133030131	4 «3»+4 «P»											



KB2-250-3B3	133131600	250	3 «3»	2 «3»+2 «P»	~36	7,4	182	210	183
	133131601			4 «3»+4 «P»					
	133131602			2 «3»+3 «P»					
KB2-250-3Y2	133130900			2 «3»+2 «P»	-50				
	133130901			4 «3»+4 «P»					
	133130100			2 «3»+2 «P»					
KB2-250-3B3	133130101			4 «3»+4 «P»	~110				
	133131102			2 «3»+3 «P»					
	133130200			2 «3»+2 «P»					
	133130201			4 «3»+4 «P»					
KB2-250-3B3-B	133131200			2 «3»+2 «P»	~380				
	133131201			4 «3»+4 «P»					
	133131630		2 «3»+2 «P»						
KB2-250-3B3-B	133131631		4 «3»+4 «P»	~36					
	133131632		2 «3»+3 «P»						
	133130930		2 «3»+2 «P»						
KB2-250-3Y2-B	133130931		4 «3»+4 «P»	-50					
	133130130		2 «3»+2 «P»						
	133130131		4 «3»+4 «P»						
KB2-250-3B3-B	133131132		2 «3»+3 «P»	~127					
	133130230		2 «3»+2 «P»						
	133130231		4 «3»+4 «P»						
	133131230		2 «3»+2 «P»						
KB2-250-3B3-B	133131231		4 «3»+4 «P»	~380					
	133131611		4 «3»+4 «P»						
	133131614		4 «3»+6 «P»						
KB2-250-3B3-P	133130111		4 «3»+4 «P»	~110					
	133130113		8 «3»+8 «P»						
	133131111		4 «3»+4 «P»						
KB2-250-3B3-P	133131114		4 «3»+6 «P»	~127					
	133130211		4 «3»+4 «P»						
	133130213		8 «3»+8 «P»						
	133131211		4 «3»+4 «P»						
KB2-250-3B3-P	133131213		8 «3»+8 «P»	~380					
	133131641		4 «3»+4 «P»						
	133131644		4 «3»+6 «P»						
KB2-250-3B3-BP	133130141	4 «3»+4 «P»	~36						
	133130143	8 «3»+8 «P»							
	133131141	4 «3»+4 «P»							
KB2-250-3Y2-BP	133130144	4 «3»+6 «P»	~127						
	133130241	4 «3»+4 «P»							
	133130243	8 «3»+8 «P»							
	133131241	4 «3»+4 «P»							
KB2-250-3B3-BP	133131243	8 «3»+8 «P»	~380						
	133221601	4 «3»+4 «P»							
	133220900	2 «3»+2 «P»							
KB2-400-2Y2	133220901	4 «3»+4 «P»	-50						
	133220100	2 «3»+2 «P»							
	133220101	4 «3»+4 «P»							
	133221101	4 «3»+4 «P»							
KB2-400-2B3	133220200	2 «3»+2 «P»	~127						
	133220201	4 «3»+4 «P»							
	133221200	2 «3»+2 «P»							
	133221201	4 «3»+4 «P»							
KB2-400-2B3-B	133221631	4 «3»+4 «P»	~36						
	133220930	2 «3»+2 «P»							
	133220931	4 «3»+4 «P»							
KB2-400-2Y2-B	133220130	2 «3»+2 «P»	-50						
	133220131	4 «3»+4 «P»							
	133221131	2 «3»+2 «P»							
KB2-400-2B3-B	133220230	4 «3»+4 «P»	~110						
	133220231	4 «3»+4 «P»							
	133221230	2 «3»+2 «P»							
	133221231	4 «3»+4 «P»							
KB2-400-2B3-B	133221131	2 «3»+2 «P»	~127						
	133220230	4 «3»+4 «P»							
	133220231	2 «3»+2 «P»							
KB2-400-2B3-B	133221230	4 «3»+4 «P»	~127						
	133221231	2 «3»+2 «P»							
	133221611	4 «3»+4 «P»							
KB2-400-2B3-P	133220111	4 «3»+4 «P»	~36						
	133221111	4 «3»+4 «P»							
	133221111	4 «3»+4 «P»							
KB2-400-2Y2-P	133220111	4 «3»+4 «P»	~110						
	133221111	4 «3»+4 «P»							
	133221111	4 «3»+4 «P»							
KB2-400-2B3-P	133221111	4 «3»+4 «P»	~127						
	133221111	4 «3»+4 «P»							
	133221111	4 «3»+4 «P»							

KB2-160-3B3-B	133031132	160	3 «3»	2 «3»+3 «P»	~127	6,5	182	210	200		
	133030230			2 «3»+2 «P»	~/220						
	133030231			4 «3»+4 «P»							
	133031230			2 «3»+2 «P»	~380						
	133031231			4 «3»+4 «P»							
KB2-160-3B3-P	133031611		160	6 «3»	4 «3»+4 «P»	~36	14,5	367	245	196	
	133031614				4 «3»+6 «P»						
KB2-160-3Y2-P	133030111				4 «3»+4 «P»	~/110					
	133030113				8 «3»+8 «P»						
KB2-160-3B3-P	133031111				4 «3»+4 «P»	~127					
	133031114				4 «3»+6 «P»						
	133030211				4 «3»+4 «P»	~/220					
	133030213				8 «3»+8 «P»						
	133031211				4 «3»+4 «P»	~380					
	133031213				8 «3»+8 «P»						
KB2-160-3B3-BP	133031641			160	6 «3»	4 «3»+4 «P»	~36	14,7	367	245	214
	133031644					4 «3»+6 «P»					
KB2-160-3Y2-BP	133030141					4 «3»+4 «P»	~/110				
	133030143					8 «3»+8 «P»					
KB2-160-3B3-BP	133031141					4 «3»+4 «P»	~127				
	133031144	4 «3»+6 «P»									
	133030241	4 «3»+4 «P»				~/220					
	133030243	8 «3»+8 «P»									
	133031241	4 «3»+4 «P»				~380					
	133031243	8 «3»+8 «P»									
KB2-250-2B3	133121602	250	2 «3»		2 «3»+3 «P»	~36	6,9	182	210	183	
KB2-250-2Y2	133120900				2 «3»+2 «P»	-50					
	133120901				4 «3»+4 «P»						
	133120100				2 «3»+2 «P»	~/110					
	133120101				4 «3»+4 «P»						
KB2-250-2B3	133121102				2 «3»+3 «P»	~127					
	133120200				2 «3»+2 «P»	~/220					
	133120201				4 «3»+4 «P»						
	133121200				2 «3»+2 «P»	~380					
	133121201				4 «3»+4 «P»						
KB2-250-2B3-B	133121632		250	2 «3»	2 «3»+3 «P»	~36	7,0	182	210	200	
KB2-250-2Y2-B	133120930				2 «3»+2 «P»	-50					
	133120931				4 «3»+4 «P»						
	133120130				2 «3»+2 «P»	~/110					
	133120131				4 «3»+4 «P»						
KB2-250-2B3-B	133121132				2 «3»+3 «P»	~127					
	133120230				2 «3»+2 «P»	~/220					
	133120231				4 «3»+4 «P»						
	133121230				2 «3»+2 «P»	~380					
	133121231				4 «3»+4 «P»						
KB2-250-2B3-P	133121611	250		4 «3»	4 «3»+4 «P»	~36	15,4	367	245	196	
	133121614				4 «3»+6 «P»						
KB2-250-2Y2-P	133120111				4 «3»+4 «P»	~/110					
	133120113				8 «3»+8 «P»						
KB2-250-2B3-P	133121111				4 «3»+4 «P»	~127					
	133121114				4 «3»+6 «P»						
	133120211				4 «3»+4 «P»	~/220					
	133120213				8 «3»+8 «P»						
	133121211				4 «3»+4 «P»	~380					
	133121213				8 «3»+8 «P»						
KB2-250-2B3-BP	133121641		250	4 «3»	4 «3»+4 «P»	~36	15,6	367	245	214	
	133121644				4 «3»+6 «P»						
KB2-250-2Y2-BP	133120141				4 «3»+4 «P»	~/110					
	133120143				8 «3»+8 «P»						
KB2-250-2B3-BP	133121141				4 «3»+4 «P»	~127					
	133121144				4 «3»+6 «P»						
	133120241				4 «3»+4 «P»	~/220					
	133120243				8 «3»+8 «P»						
	133121241				4 «3»+4 «P»	~380					
	133121243				8 «3»+8 «P»						

KB2-400-2B3-P	133220211	400	4 «3»	4 «3»+4 «P»	~/-220	17,8	420	254	227
	133221211				~380				
KB2-400-2B3-BP	133221641				~36	19,3			
KB2-400-2Y2-BP	133220141				~/-110				
KB2-400-2B3-BP	133221141				~127				
	133220241				~/-220				
	133221241		~380						
KB2-400-3B3	133231601		4 «3»+4 «P»	~36	8,4	230	245	214	
KB2-400-3Y2	133230900		2 «3»+2 «P»	-50		200			
	133230901		4 «3»+4 «P»	~/-110		230			
	133230100		2 «3»+2 «P»	~127		200			
	133230101		4 «3»+4 «P»	~/-220		230			
KB2-400-3B3	133231101		4 «3»+4 «P»	~380		200			
	133230200		2 «3»+2 «P»	~36		230			
	133230201		4 «3»+4 «P»	-50		200			
	133231200		2 «3»+2 «P»	~/-110		230			
KB2-400-3Y2-B	133231201		4 «3»+4 «P»	~127		9,2			200
	133231631		4 «3»+4 «P»	~/-220	230				
	133230930		2 «3»+2 «P»	~380	200				
	133230931		4 «3»+4 «P»	~36	230				
KB2-400-3B3-B	133230130	4 «3»+4 «P»	-50	19,5	200		227		
	133230131	2 «3»+2 «P»	~/-110		230				
	133231131	4 «3»+4 «P»	~127		200				
	133230230	4 «3»+4 «P»	~/-220		230				
KB2-400-3B3-P	133230231	2 «3»+2 «P»	~380		21,0			200	
	133231230	4 «3»+4 «P»	~36					230	
	133231231	2 «3»+2 «P»	~/-110			200			
	KB2-400-3B3-P	133231611	4 «3»+4 «P»			~/-220		230	
KB2-400-3Y2-P	133230111	~127	420		254	227			
KB2-400-3B3-P	133231111	~/-220							
	133230211	~380							
	133231211	~36							
KB2-400-3B3-BP	133231641	~/-110							
KB2-400-3Y2-BP	133230141	~127							
KB2-400-3B3-BP	133231141	~/-220							
	133230241	~380							
	133231241	~380							

По требованию заказчика допускается поставка с другими сочетаниями контактов вспомогательной цепи, при этом максимальное количество контактов не более 8 «З»+8 «Р» для реверсивных, кроме KB2-630

## Типоисполнения и технические данные контакторов KB2-630

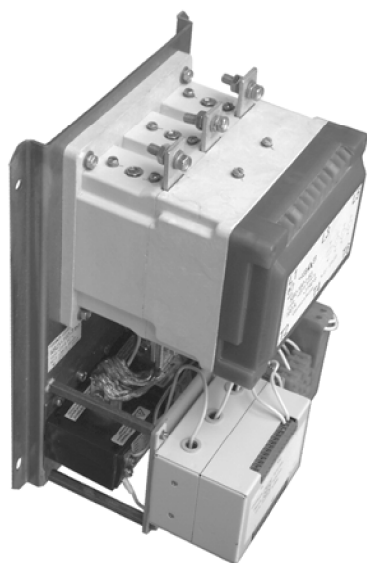
Тип контактора	Номенклатурный номер	Номинальный ток	ОПН, кВ	Число и исполнение контактов		Номинальное напряжение цепи управления, В	Масса, кг, не более	Габаритные размеры, не более		
				главный	вспомогательных					
KB2-630-3В3 с ОПН	133340105	630	0,38	3«3»	3«3»+3«Р»	~110	17,5	282	403	161
	133340205					~220				
	133340905					-50				
	133341205					~380				
	133341605					~36				
	133360105					~110				
	133360205		~220							
	133360905		-50							
	133361205		~380							
	133361605		~36							
	133381605		~36							
	KB2-630-3В3-В		133330935			630				
133330135		~/110								
133330235		~/220								
133331235		~380								
133331635		~36								
KB2-630-2В3	133320900	630	-	2«3»	2«3»+2«Р»	-50	13,6	282	403	161
	133320100					~/110				
	133320200					~/220				
	133321200					~380				
	133321600					~36				
KB2-630-2В3-В	133320930	630	-	2«3»	2«3»+2«Р»	-50	39,5	561	445	186
	133320130					~/110				
	133320230					~/220				
	133321230					~380				
	133321630					36				
KB2-630-3В3-ВР	133330146	630	-	2«3»	2«3»+2«Р»	~/110	39,5	561	445	186
	133330246					~/220				
	133331246					~380				
	133331646					~36				
KB2-630-3В3-Р с ОПН	133350216	630	0,38	6«3»	6«3»+6«Р»	~/110	39,5	561	445	186
	133350916					~/220				
	133351216					-50				
	133351616					~380				
	133370116					~36				
	133370216					~/110				
	133370916		~/220							
	133371216		-50							
	133371616		~380							
	133391616		~36							
	133381605		~36							

## Типоисполнения и технические данные контакторов KB2У

Тип контактора	Номенклатурный номер	Номинальное напряжение главной цепи, В	Номинальный ток, А	Число и исполнение контактов		Номинальное напряжение цепи управления, В	Мощность управляемых двигателей, кВт	Масса, кг, не более	Установочные размеры, мм		Габаритные размеры, мм, не более				
				главных	вспомогательных				А1	А2	Ш	В	Г		
KB2У-160-3В3-45	134001021	~380	160	3 «З»	4«З»+4«Р»	~220	45	14,0	250	300	270	368	210		
KB2У-160-3В3-55	134002021													55	
KB2У-160-3В3-75	134003021													75	
KB2У-250-3В3-90	134104021		250				400	90						15,0	
KB2У-250-3В3-110	134105021							110							
KB2У-250-3В3-132	134106021							132							
KB2У-400-3В3-160	134207021		630				400	3«З»+3«Р»				160	16,0	386	226
KB2У-400-3В3-200	134208021											200			
KB2У-630-3В3-250	134309021											250			
KB2У-630-3В3-315	134310021		315				27,5	300				450	320	561	243

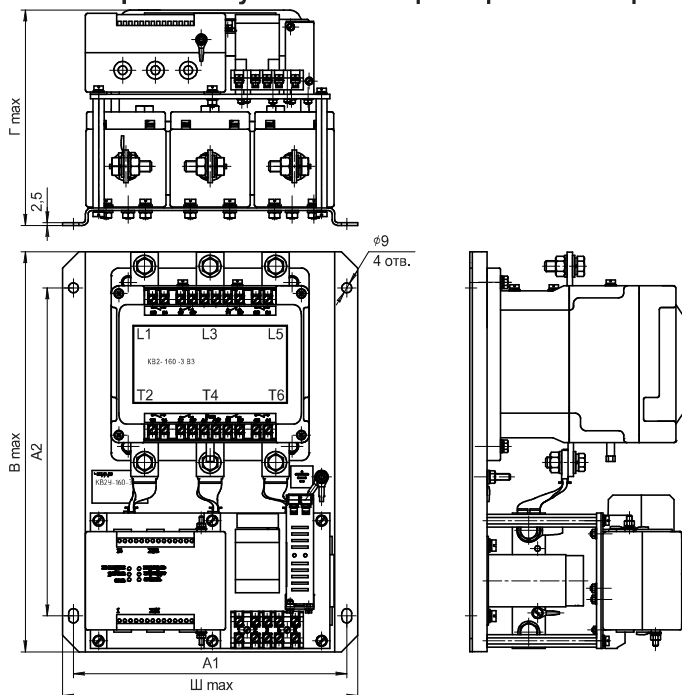
## Типоисполнения и технические данные контакторов KB2Т

Тип контактора	Номенклатурный номер	Номинальное напряжение главной цепи, В	Номинальный ток, А	Число и исполнение контактов		Номинальное напряжение цепи управления, В	Номинальный ток несрабатывания, А	Масса, кг, не более	Установочные размеры, мм		Габаритные размеры, мм, не более		
				главных	вспомогательных				А1	А2	Ш	В	Г
KB2Т-160-3В3-90	134021011	~380	160	3 «З»	4«З»+4«Р»	~/-110	90	9,6	220	300	240	380	200
	134021021					~/-220							
	134021121					~380							
KB2Т-160-3В3-110	134022011					~/-110	110	10,0					
	134022021					~/-220							
	134022121					~380							
KB2Т-160-3В3-140	134023011					~/-110	140	14,4					
	134023021					~/-220							
	134023121					~380							
KB2Т-250-3В3-155	134124011					250	400	3 «З»				4«З»+4«Р»	~/-110
	134124021	~/-220											
	134124121	~380											
KB2Т-250-3В3-190	134125011	400	400	3 «З»	4«З»+4«Р»	~/-110	190	15,4	350	240	438	226	
	134125021					~/-220							
	134125121					~380							
KB2Т-400-3В3-230	134226011	630	400	3 «З»	4«З»+4«Р»	~/-110	230	26,4	300	450	320	593	200
	134226021					~/-220							
	134226121					~380							
KB2Т-400-3В3-285	134227011	630	400	3 «З»	4«З»+4«Р»	~/-110	285	26,4	300	450	320	593	200
	134227021					~/-220							
	134227121					~380							
KB2Т-400-3В3-360	134228011	630	400	3 «З»	4«З»+4«Р»	~/-110	360	26,4	300	450	320	593	200
	134228021					~/-220							
	134228121					~380							
KB2Т-630-3В3-450	134329025	630	400	3 «З»	3«З»+3«Р»	~/-220	450	26,4	300	450	320	593	200
KB2Т-630-3В3-550	134330025					~/-220							



Контактор вакуумный серии KB2Y с устройством защиты и управления двигателем УЗУД-ЭП-02 на ток 160 А

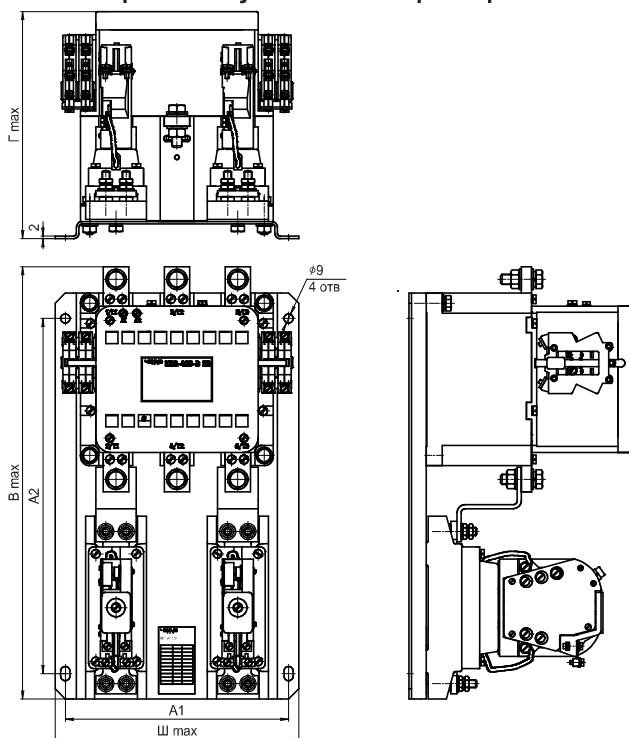
Габаритные и установочные размеры контактора KB2Y



Габаритные и установочные размеры контактора KB2T



Контактор вакуумный серии KB2T с тепловым реле ТРТП на ток 400 А



При заказе контактора следует указать:

- Типоисполнение контактора
- Номинальный ток главных контактов
- Число и исполнение главных контактов
- Число и исполнение контактов вспомогательной цепи
- Напряжение и род тока цепи управления
- При заказе контакторов типа KB2Y указать мощность управляемых двигателей
- При заказе контакторов типа KB2T указать номинальный ток несрабатывания
- Климатическое исполнение по ГОСТ 15150-69
- При заказе контакторов для экспорта указывать слово «Экспорт»
- При заказе ограничителя перенапряжения указать напряжение главной цепи: для  $U_n=380\text{ В}$  – ОПН-0,38; для  $U_n=660\text{ В}$  – ОПН-0,66; для  $U_n=1140\text{ В}$  – ОПН-1,14.