

АИ94

**ПУСКАТЕЛИ ЭЛЕКТРОМАГНИТНЫЕ СЕРИИ ПМЛ  
НА НОМИНАЛЬНЫЕ ТОКИ 10, 16, 25, 32, 40, 63, 100А В ОБОЛОЧКЕ**

Руководство по эксплуатации  
ГЖИК.645111.001 РЭ



## ВВЕДЕНИЕ

Настоящее "Руководство по эксплуатации" (далее РЭ) пускателей электромагнитных серии ПМЛ предназначено для изучения конструкции и принципа действия пускателей, их технических характеристик, правил эксплуатации, обслуживания, транспортирования и хранения.

Надежность и долговечность пускателей обеспечивается не только качеством самого устройства, но и правильным соблюдением режимов и условий эксплуатации, поэтому выполнение всех требований, изложенных в настоящем РЭ, является обязательным.

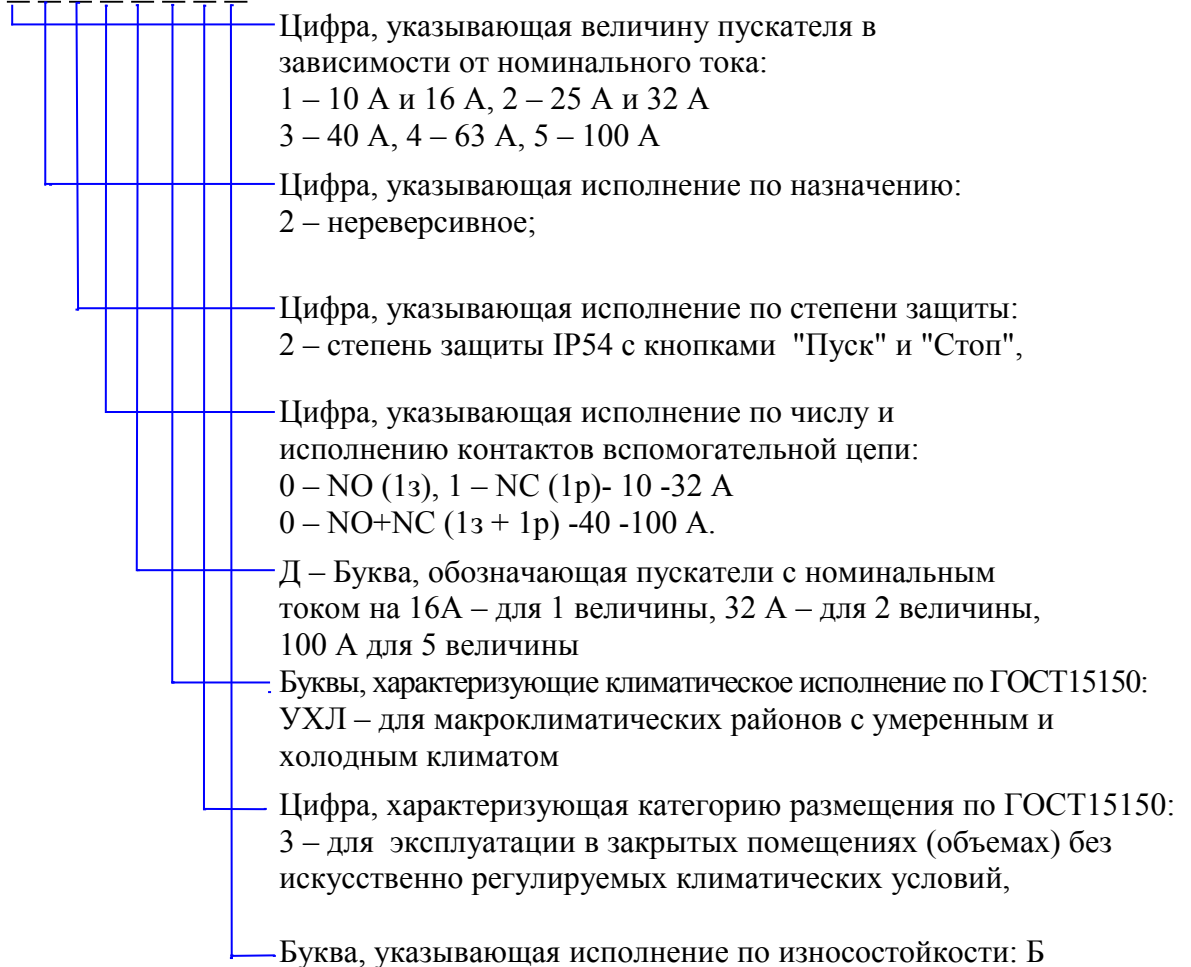
### 1 НАЗНАЧЕНИЕ ИЗДЕЛИЯ

1.1 Пускатели электромагнитные серии ПМЛ (именуемые в дальнейшем «пускатели») предназначены для применения в качестве комплектующих изделий в схемах управления электроприводами для дистанционного пуска непосредственным подключением к сети, остановки и реверсирования трехфазных асинхронных электродвигателей с короткозамкнутым ротором и других токоприемников электроустановок при напряжении до 660 В переменного тока частоты 50 и 60 Гц.

Защита пускателей и электродвигателей от перегрузок и коротких замыканий осуществляется автоматическими выключателями типов ВМ63 ТУ-3421-040-05758109-2008, ВА21-29 ТУ16-90 ИКЖШ.641211.002ТУ.

### СТРУКТУРА УСЛОВНОГО ОБОЗНАЧЕНИЯ ПУСКАТЕЛЯ

**ПМЛ - X X X X X X X X**



При заказе и в документации другого изделия приводится типоразмер пускателя в соответствии со структурой условного обозначения, напряжение цепи управления и частота (50 Гц – не проставляется, 60 Гц – проставляется "60 Гц") в соответствии с таблицей 6, диапазон регулирования номинального тока несрабатывания теплового реле в соответствии с таблицей 12, при поставке на экспорт указывается "Экспорт".

Пример записи обозначения пускателя на номинальный ток 10 А, исполнения по износостойкости Б, неререверсивного, степени защиты IP40, с 1"з" контактом вспомогательной цепи, с включающей катушкой на напряжение 220 В частоты 50 Гц, с диапазоном регулирования номинального тока несрабатывания теплового реле (7-10) А при его заказе и в документации другого изделия:

- для применения на территории РФ в районах с умеренным или холодным климатом:

**"Пускатель ПМЛ-1240 УХЛЗ Б 220 В (7-10)А**

**ТУ 3427-042-05758109-2008";**

- для поставок на экспорт в страны с умеренным климатом:

**"Пускатель ПМЛ-1240 УХЛЗБ 220 В (7-10)А Экспорт**

**ТУ 3427-042-05758109-2008".**

1.2 Вид климатического исполнения по ГОСТ 15150-69:

- пускателей степени защиты IP54 – УХЛЗ.

1.3 Номинальные значения климатических факторов внешней среды по ГОСТ 15543.1-89 и ГОСТ 15150-69 для категории размещения:

3 – для пускателей степени защиты IP54 (при этом нижнее значение температуры окружающей среды – минус 40 °С);

Пускатели предназначены для использования в следующих условиях:

- температура от минус 40 до плюс 40 °С;

- высота над уровнем моря не более 2000 м. Допускается применение пускателей в цепях с номинальным напряжением 380 В на высоте над уровнем моря до 4300 м. При этом номинальные рабочие токи должны быть снижены на 10 %;

- степень загрязнения 3 окружающей среды;

- группы условий эксплуатации М7 по ГОСТ 17516.1-90. При этом вибрационные нагрузки с частотой от 5 до 100 Гц при ускорении до 1g;

- рабочее положение пускателей в пространстве – крепление на вертикальной плоскости выводами включающей катушки вверх и вниз при помощи винтов), допускается отклонение от вертикального положения до 15 ° вправо и влево.

1.4 Пускатели изготавливаются в исполнении по износостойкости - Б. Варианты типоразмеров пускателей, предназначенных для применения на территории РФ и для поставок на экспорт в районы с умеренным и холодным климатом должны соответствовать указанным в таблице 1.

Т а б л и ц а 1

Номинальный ток пускателя, А	Степень защиты	Наличие кнопок	Число и исполнение контактов вспомогательной цепи	Тип контактных приставок	Обозначение пускателей
10	IP54	+	1"з"	-	ПМЛ-1240
		+	1"з"	-	ПМЛ-1220
16		+	1"з"	-	ПМЛ-1240Д
		+	1"з"	-	ПМЛ-1220Д
25		+	1"з"	-	ПМЛ-2240
		+	1"з"	-	ПМЛ-2220
32		+	1"з"	-	ПМЛ-2240Д
		+	1"з"	-	ПМЛ-2220Д
40		+	1"з"+1"р"	-	ПМЛ-3240Д
		+	1"з"+1"р"	-	ПМЛ-3220Д
63		+	1"з"+1"р"	-	ПМЛ-4240Д
		+	1"з"+1"р"	-	ПМЛ-4220Д
100		+	1"з"+1"р"	-	ПМЛ-5240Д
		+	1"з"+1"р"	-	ПМЛ-5220Д

## 2 ТЕХНИЧЕСКИЕ ХАРАКТЕРИСТИКИ

2.1 Электромагнитные пускатели имеют следующие исполнения:

1) по роду тока главной цепи:

- переменного тока;

2) по номинальному току главной цепи: 10, 16, 25, 32, 40, 63, 100А

3) по номинальному напряжению главной цепи:

- на напряжение до 660 В;

4) по роду тока цепи управления (включающих катушек):

- с управлением переменным током;

5) по назначению:

- неререверсивные,

6) по защищенности по ГОСТ 14254-96:

- степени защиты IP54;

7) по классу коммутационной износостойкости: Б.

Номинальные напряжения цепи управления ( $U_s$ ) пускателями (номинальные напряжения включающих катушек) частотой 50 и 60 Гц: 220, 380, 415.

2.2 Номинальное напряжение пускателей по изоляции – 660 В.

Минимально допустимые значения сопротивлений для нормальной изоляции должны соответствовать данным, указанным в таблице 2.

Т а б л и ц а 2

Состояние аппарата	Сопротивление изоляции, МОм, не менее
Холодное состояние при нормальных климатических условиях	20,0
Нагретое состояние при верхнем значении рабочей температуры	6,0
После испытания на влагостойкость	1,0

2.3 Номинальные рабочие токи при температуре окружающей среды плюс 40 °С в зависимости от напряжения главной цепи и степени защиты пускателей категории применения АС-3 должны соответствовать указанным в таблице 3.

Т а б л и ц а 3

Номинальный ток, А	Номинальный рабочий ток контактов главной цепи пускателя в продолжительном и прерывисто-продолжительном режимах работы, при напряжениях и частоте 50, 60 Гц (категория АС-3), А	
	до 380 В	до 660В
10	10	5
16	16	10
25	23	15
32	28	18
40	34	21
63	53	43
100	86	76

**П р и м е ч а н и я.**

1 В повторно-кратковременном режиме работы среднеквадратичное значение тока при работе пускателя с заданной частотой включений и относительной продолжительностью включения не должно превышать значения номинального рабочего тока пускателя для данного напряжения.

2 Для пускателей номинальный рабочий ток определяется по значению токовой уставки в среднем положении.

2.4 Значения номинального рабочего тока в категории применения АС-1 при температуре плюс 40 °С приведены в таблице 4.

Т а б л и ц а 4

Номинальный ток, А	Номинальный рабочий ток в категории применения АС-1 при температуре 40 °С, А
10	20
16	32
25	40
32	50
40	60
63	80
100	120

2.5 Механическая износостойкость пускателей (без тока в цепи контактов) и коммутационная износостойкость контактов главной цепи при номинальных рабочих токах, указанных в таблице 3 в категории основного применения АС-3, а также допустимая частота включений в час должны соответствовать данным таблицы 5.

Т а б л и ц а 5

Номинальный ток, А	Механическая износостойкость		Коммутационная износостойкость (АС-3)	
	Общий ресурс для исполнения Б по износостойкости, млн. циклов	Частота вкл. в час, не более	Общий ресурс для исполнения Б по износостойкости, млн. циклов	Частота вкл. в час, не более
10	10	3600	1,5	1200
16				
25			1	
32, 40, 63				
100				750

2.6 Номинальные токи и номинальные рабочие токи контактов главной цепи пускателей и коммутационная износостойкость их в категории применения АС-4 должны соответствовать данным таблицы 6.

Т а б л и ц а 6

Номинальный ток, А	Номинальные рабочие токи в категории применения АС-4 при напряжении, А		Коммутационная износостойкость		
			Общий ресурс для исполнения Б по износостойкости, млн. циклов А	Частота включений в час при напряжении	
	380 В	660 В			380 В
10	3,5	1,5	0,2	600	
16	7,7	3,8			
25	8,5	4,4			
32	12	7,5			
40	18,5	9			
63	28	14			
100	44	21,3		300	

2.7 Номинальный ток контактов вспомогательной цепи пускателей 10 А.

Номинальное напряжение контактов вспомогательной цепи пускателей 660 В переменного тока и 440 В постоянного тока.

2.8 Контакты вспомогательной цепи пускателей должны обеспечивать надежную работу при коммутации тока, равного 50 мА при напряжении 24 В в пределах первого миллиона циклов срабатываний. Вероятность безотказной работы пускателей  $10^{-5}$  циклов срабатываний.

Надежность пускателей оценивается коммутационной износостойкостью  $T_k$ , механической износостойкостью  $T_m$ , вероятностью безотказной работы и гамма-процентным сроком сохраняемости  $T_{cy}$ .

2.9 Номинальные рабочие токи контактов вспомогательной цепи пускателей при соответствующих номинальных рабочих напряжениях указаны в таблице 7.

2.10 Коммутационная износостойкость контактов вспомогательной цепи пускателей в категориях применения АС-15 и DC-13 по ГОСТ Р 50030.5.1-99 при значениях номинальных рабочих токов и номинальных рабочих напряжениях, для класса износостойкости Б, должна быть не менее указанной в таблице 7.

Т а б л и ц а 7

Род тока	Номинальное рабочее напряжение, В	Номинальный рабочий ток в категории применения, А		Коммутационная износостойкость для класса Б, млн. циклов
		АС-15	DC-13	
постоянный	110	-	0,34	1,0
	220	-	0,15	
	440	-	0,06	
переменный	380	0,78	-	
	500	0,50	-	
	660	0,30	-	

2.11 Мощности управляемых двигателей в зависимости от номинального рабочего напряжения и номинального рабочего тока пускателей приведены в таблице 8.

Т а б л и ц а 8

Номинальный рабочий ток, А	Номинальное рабочее напряжение, В	Мощность управляемого двигателя, кВт
10	220	2,2
	380	4,0
	660	5,5
16	220	4,0
	380	7,5
	660	10,0
25	220	5,5
	380	11,0
	660	15,0
32	220	7,5
	380	15,0
	660	18,5
40	220	11,0
	380	18,5
	660	36,0
63	220	18,5
	380	36,0
	660	37,0
100	220	25,0
	380	40,0
	660	45,0

2.12 Значения мощностей, потребляемых включающими катушками пускателей, и время срабатывания при номинальном напряжении и частоте 50 Гц приведены в таблице 9.

Т а б л и ц а 9

Номинальный ток пускателя, А	Мощность катушки		Время срабатывания, мс
	включение, ВА	удержание, ВА	
10	70	8	17±8
16			
25			
32	110	11	
40			
63	200	20	22±8
100			

2.13 Защита трехфазных асинхронных электродвигателей от токов короткого замыкания, перегрузок недопустимой продолжительности, в том числе при обрыве одной из фаз, осуществляется при помощи автоматических выключателей и встроенных в пускатели трехполусных тепловых реле, типоразмера, которых приведены в таблице 10.

Тепловые реле серии РТЛ, применяемые совместно с пускателями		Аппараты защиты, применяемые совместно с пускателями		Номинальные токи пускателей серии ПМЛ
тип	диапазон токовых уставок, А	тип	номинальный ток расцепителя, А	
РТЛ-1000	1,6 – 2,5	ВМ63, ВА21-29В	2,5	10
	2,5 – 4,0		(3,0)* 4,0	
	4,0 – 6,0		(5,0) (6,0) 6,3	
	5,5 – 8,0		8,0	
	7 – 10		10,0	
	9 – 13		12,5 (13)	
	12 – 18		(16) 20	
РТЛ-2000Д	17 – 25	ВА57-35	25,0	32
	25 – 32		31,5 (32)	
РТЛ-2000	28 - 36	ВА57-35	40,0	100
	30 – 40		40	
	48 – 65		63	
	80 – 93		100	

\* Значение в скобках только для ВМ63

2.14 Включающая и отключающая способность в категориях применения АС-3 и АС-4 согласно ГОСТ Р 50030.4.1-2007.

2.15 Пускатели должны выдерживать ток перегрузки, равный 8-кратному номинальному току в категории применения АС-3, указанному в 1.2.3, до отключения теплового реле, но не более 10 с.

### 3 РАБОТА ПУСКАТЕЛЯ

#### 3.1 Пускатели нереверсивные.

Общие виды пускателей приведены на рисунках приложения А.

Пускатели состоят из контактора и теплового реле, которое устанавливаются на контакторе втычным способом. Для установки теплового реле на контакторе необходимо со стороны нижних выводов контактора присоединить выводы теплового реле к выводам контактора, при этом Г-образный выступ теплового реле завести в паз на корпусе контактора.

#### 3.2 Схемы электрические принципиальные пускателей приведены в приложении Б.

### 4 МАРКИРОВКА, ПЛОМБИРОВАНИЕ И УПАКОВКА

#### 4.1 Пускатели должны иметь маркировку с указанием:

- типоразмера пускателя с указанием класса износостойкости;
- товарного знака предприятия-изготовителя;
- номинального рабочего напряжения главной цепи ( $U_e$ );
- категории основного применения (АС-3) и номинального рабочего тока главной цепи ( $I_n$ ) в этой категории;
- рода (или частоты) тока и номинального напряжения цепи управления ( $U_e$ );
- условного обозначения диапазона токовой уставки реле;
- степени защиты;
- даты изготовления;
- обозначения технических условий (допускается не указывать).

4.2 Выводные зажимы главной и вспомогательной цепи пускателей имеют маркировку на крышке пускателя в соответствии с приложением Б.

4.3 Внутренняя упаковка пускателей для условий транспортирования и хранения соответствует категории упаковки ТЭ-2, тип и вариант внутренней упаковки пускателей ВУ-ПБ-2 по ГОСТ 23216-78, транспортная тара по ГОСТ 2991-85 или ГОСТ 5959-80.

4.4 Ящики с упакованными пускателями пломбируются или опечатываются представителем технического контроля.

## 5 МЕРЫ БЕЗОПАСНОСТИ

5.1 При установке пускателей в схему эксплуатации и их обслуживании следует руководствоваться требованиями межотраслевых правил по охране труда (правил безопасности при эксплуатации).

5.2 Монтаж и обслуживание пускателей производить при полностью обесточенных цепях.

5.3 Техническое обслуживание пускателей производится электротехническим персоналом, прошедшим специальную подготовку.

## 6 РАЗМЕЩЕНИЕ И МОНТАЖ

6.1 Пускатели допускают установку как на заземленных металлических, так и на изоляционных плитах, а также в станциях управления реечного типа и крепятся с помощью винтов. При безвинтовом креплении, пускатели на токи 10-100 А допускает установку на DIN-рейку с шагом 35 мм.

Для присоединения к зажимам пускателей рекомендуется применять гибкие провода с резиновой или полихлорвиниловой изоляцией с нормальной или гибкой жилой, сечения которых указаны в таблице 11.

Т а б л и ц а 11

Номинальный ток, А	Сечение проводов с полихлорвиниловой или резиновой изоляцией, мм <sup>2</sup>
10	1,5
16	2,5
25	4,0
32	6,0
40	10
63	16
100	35

Подсоединение проводников к вспомогательной цепи должно осуществляться втычным способом. Количество внешних проводников, присоединяемых к главной цепи – не более одного, к вспомогательной цепи – не более двух.

## 7 ПОРЯДОК УСТАНОВКИ И ПОДГОТОВКА К РАБОТЕ

7.1 Произвести перед монтажом пускателя внешний осмотр и убедиться в отсутствии механических повреждений (сколов, трещин, поломок и т.д.).

7.2 Проверить соответствие:

- напряжения катушки напряжению сети, а также частоту переменного тока в сети и на катушке;

- номинального тока пускателя и теплового реле номинальному току управляемого двигателя:

- степени защиты и климатического исполнения условиям эксплуатации.

7.3 Установить пускатель на вертикальной плоскости выводами включающей катушки вверх и вниз. Допускается отклонение от вертикального положения до 15 ° вправо и влево.

Пускатели открытого исполнения крепить в местах, защищенных от попадания брызг и пыли.

7.4 Проверить перед включением пускателя:

- правильность монтажа главной и вспомогательной цепей;

- затяжку всех винтов;

7.5 Установить на тепловом реле регулятор уставки в положение, соответствующее номинальному току двигателя.

7.6 Подать напряжение на включающую катушку пускателя. Включить и отключить несколько раз, убедиться в четкости работы пускателя.

7.7 Отключить напряжение с включающей катушки, подключить нагрузку.

7.8 Включить и отключить пускатель, проследить за отключением главной цепи; оно должно быть быстрым и не иметь наружных выбросов дуги.

### 8 ВОЗМОЖНЫЕ НЕИСПРАВНОСТИ И СПОСОБЫ ИХ УСТРАНЕНИЯ

8.1 Возможные неисправности и способы их устранения приведены в таблице 12.

Т а б л и ц а 12

Неисправность	Вероятные причины	Способы устранения
При подаче напряжения на катушку пускатель не включается	Отсутствует напряжение в цепи управления	Проверить питание
	Напряжение сети не соответствует напряжению катушки или обрыв провода в катушке	Заменить катушку
	Неправильно выполнен монтаж вспомогательной цепи	Изменить монтаж
Пускатель издает резкий шум	Заклинивание или увеличенное трение подвижных частей, наличие постороннего тела, заклинивающего подвижные части	Добиться свободного хода траверсы
	Тепловое реле не включено	Нажать на кнопку теплового реле
	Поломка короткозамкнутого витка	Заменить пускатель
	Наличие пыли и посторонних тел в немагнитном зазоре	Очистить зазор

## Продолжение таблицы 12

Неисправность	Вероятные причины	Способы устранения
При снятии напряжения с катушки якорь отпадает частично или не отпадает	Остаточный магнетизм и слипание подвижного и неподвижного магнитопровода	Заменить пускатель
	Механическое заклинивание	Добиться свободного хода траверсы
Ток не проходит через контакты	Сваривание одного или нескольких контактов	Заменить главные контакты
	Плохое контактирование Поломка подвижного мостика, полный износ одного или нескольких контактов Ослабление зажимов, обрыв провода	Зачистить контакты Заменить главные контакты или контактор Зажать или заменить провод

## 9 ТЕХНИЧЕСКОЕ ОБСЛУЖИВАНИЕ

9.1 В зависимости от условий эксплуатации необходимо производить периодический осмотр пускателей.

9.2 При обычных условиях эксплуатации пускатель достаточно осматривать не реже 1 раза в месяц после каждого отключения аварийного тока.

9.3 Проверить при отключенном напряжении в главной и вспомогательной цепях:

- внешний вид пускателя, состояние дугогасительной камеры, магнитопровода, контактов;
- состояние подсоединенных проводов;
- отсутствие затираний подвижных частей пускателя (вручную);
- состояние затяжки винтов.

Проверить при осмотре провал, который должен быть не менее 0,5 мм; при провале 0,5 мм эксплуатация пускателей не рекомендуется.

9.4 Возможные неисправности, выявившиеся в процессе осмотра пускателя устранить:

- для замены катушки предварительно снять камеру;
- для замены главных контактов снять крышку, отжать контактную пружину и снять подвижный контакт; неподвижные контакты снять после отвинчивания винтов, фиксирующих контакты в камере;
- механическое затирание подвижных частей устранить очисткой трущихся поверхностей от пыли, при необходимости для этого рекомендуется разобрать весь пускатель;
- в случае обнаружения неисправностей контактов вспомогательной цепи рекомендуется весь узел заменить на новый.

## 10 ТРАНСПОРТИРОВАНИЕ И ПРАВИЛА ХРАНЕНИЯ

10.1 Условия транспортирования и хранения пускателей и допустимые сроки сохранности до ввода в эксплуатацию должны соответствовать требованиям, указанным в таблице 13.

Транспортирование пускателей в упаковке по 1.6 допускается любым видом крытого транспорта, обеспечивающим предохранение упакованных контакторов от механических повреждений и воздействия атмосферных осадков, в соответствии с правилами, действующими на каждом виде транспорта.

5.2 Транспортирование груза воздушным транспортом производится в соответствии с "Руководством по грузовым перевозкам на внутренних воздушных линиях".  
Т а б л и ц а 13

Виды поставок	Обозначение условий транспортирования в части воздействия		Обозначение условий хранения по ГОСТ 15150-69	Допустимый срок сохранности в упаковке и консервации изготовителя, годы
	механических факторов по ГОСТ 23216-78	Климатических факторов и условий хранения по ГОСТ 15150-69		
1 Для применения на территории РФ (кроме районов Крайнего Севера и труднодоступных по ГОСТ 15846)				
2 Для экспорта в районы с умеренным климатом	С	5 (ОЖ4)	2 (С)	2
	С, Ж	5 (ОЖ4)	2 (С)	2

## 11 КОМПЛЕКТНОСТЬ

11.1 В комплект поставки входят:

- пускатель в сборе – 1 шт;
- паспорт – 1 экз. на партию одного типоразмера;
- сертификат – 1 экз. на партию, поставляемую в один адрес.

По требованию заказчика предприятие-изготовитель должно поставлять "Руководство по эксплуатации" в необходимом количестве за дополнительную плату.

11.2 Пускатели поставляются без запасных частей.

Запасные части могут поставляться потребителю заводом-изготовителем по отдельным заказам за дополнительную плату.

## 12 ГАРАНТИИ ИЗГОТОВИТЕЛЯ

12.1 Изготовитель гарантирует соответствие пускателей требованиям технических условий при соблюдении условий эксплуатации, транспортирования, хранения и монтажа.

12.2 Гарантийный срок эксплуатации - два года со дня ввода в эксплуатацию, но не более двух с половиной лет со дня получения пускателя потребителем или с момента прохождения через границу государства-изготовителя.

ПРИЛОЖЕНИЕ А  
(обязательное)  
ГАБАРИТНЫЕ, УСТАНОВОЧНЫЕ И ПРИСОЕДИНИТЕЛЬНЫЕ  
РАЗМЕРЫ ПУСКАТЕЛЕЙ

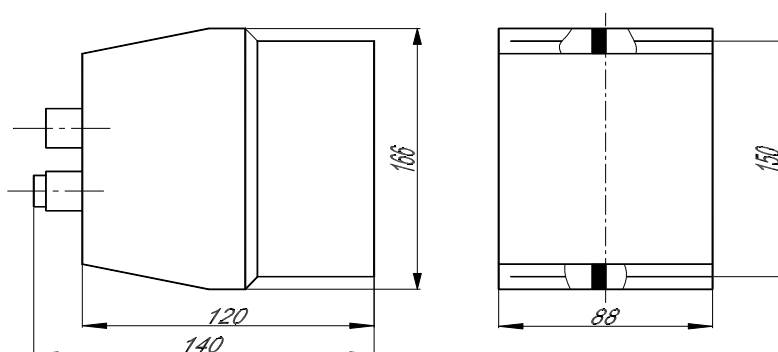


Рисунок А.1 Пускатели неперевсивные с кнопками «Пуск» и «Стоп» степени защиты IP54 на номинальные токи 10 и 16 А в пластмассовой оболочке.

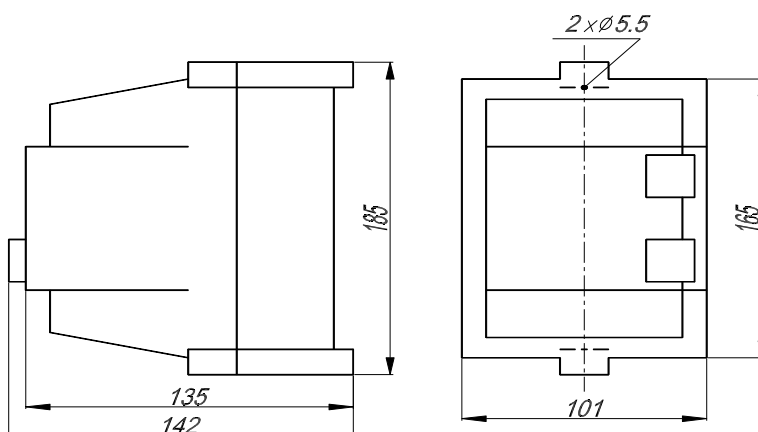


Рисунок А.2 Пускатели неперевсивные с кнопками «Пуск» и «Стоп» степени защиты IP54 на номинальные токи 25 и 32 А в пластмассовой оболочке.

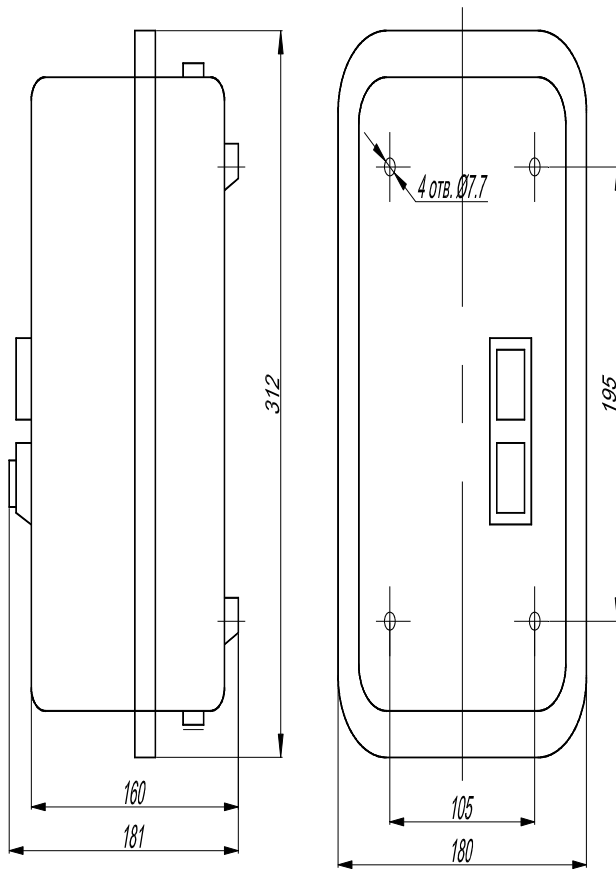


Рисунок А.3 Пускатели нереверсивные с кнопками «Пуск» и «Стоп» на номинальные токи 40, 63 и 100 А степени защиты IP54 (в металлической оболочке).

## ПРИЛОЖЕНИЕ Б (обязательное) Электрические принципиальные схемы пускателей



Рисунок Б.1

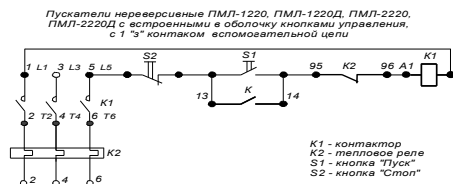


Рисунок Б.2

Рисунок Б1 Пускатели нереверсивные ПМЛ – 1220, ПМЛ – 2220, ПМЛ – 2220Д,  
с встроенными в оболочку кнопками управления, с 1 «з» контактом вспомога-  
тельной цепи,

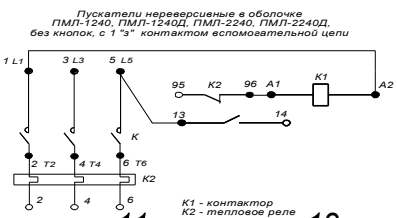


Рисунок Б.1



Рисунок Б.2

Рисунок Б2 Пускатели нереверсивные ПМЛ – 3220М, ПМЛ – 4220М,  
ПМЛ – 5220ДМ, с встроенными в оболочку кнопками управления, с 1 «з» + 1  
«р» контактами вспомогательной цепи,