

???? ?????????? ?? 54



??? ?-54 ?????????? ? ?????? ????????? ?????? ? ?????????? ?????????????? ?????? ? ????????? ?????????????? ???????.

??????? : ??? ? ? ?
[?????? ?????? ? ?????? ??????](#)

????????

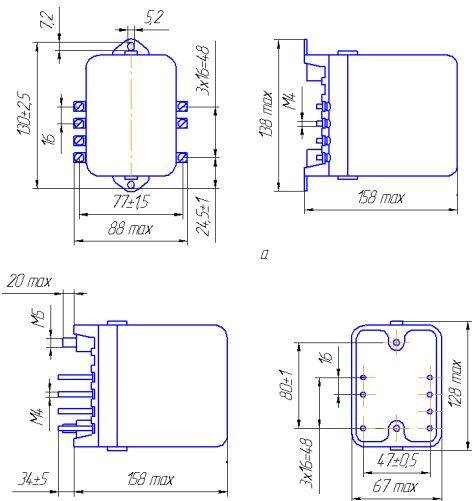
??? ?-53 ?????????? ? ?????? ????????? ?????? ? ?????????? ?????????????? ?????? ? ?????????? ?????????????? ??????, ?????????? ? ?
????????? ?????????? (????? ? 53, 153) ? ?????????? ?????????? (????? ? 54, 154), ? ?????? ?????????? ?????????? ?????? ?????????????? ????
????????????? ? 220 ? (???? ? 51).

??????? ?????????????:

- ?????????????? ?????????? ? ? ? ? , ?????????? ?????????? "4" ? ? ? ? 15150-69;
- ?????????? ?????????? ?????????? ?????????? ?????????? ? ? ? ? 20 ° ? ? ? ? 55 ° ? ? ? ? ? ? ? ? 51 ? ? ? ? ? ? 40° ? ? ? ? 55° ?
? ? ? ? ? ? ? ? 53, ? ? 54, ? ? 153, ? ? 154;
- ?????? ?????????????? ?????????? ? 39 ? ? ? ? 17516.1-90;
- ?????? ?????? ?????????? ? ? ? ? IP40, ? ?????????? ?????????? ? ? ?????????????? ?????? ?????????????? - IP00 ? ? ? ? 14255-69.

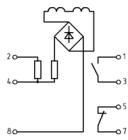
????????????? ??????

?? ? ? ? ?	????????????? ? ? ? ?	????????????? ? ? ? ? ? ? ? ? ? ? ? , ?	????????????? ? ? ? ? ? ? ? ? ? ? ? , ?	????????????? ? ? ? ? ? ? ? ? ? ? ? , ?	?????????????	?? ? ? ? ?
	?? ??????????	I ?????????	II ?????????	I ?????????	II ?????????	?????????
	?????????					
	???????? ? ? ? ? ? ? ? ? ? ? ?					
	????????					
	????????					
?? 53/60	???????????????	30	60	15-30	30-60	?? ?????? 0,8 ?????????? 50 ?
?? 153/60		30	60	15-30	30-60	60 ? ?
?? 53/200		100	200	50-100	100-200	
?? 153/200		100	200	50-100	100-200	
?? 53/400		200	400	100-200	200-400	
?? 153/400		200	400	100-200	200-400	
?? 53/60?		100	200	15-30	30-60	
?? 153/60?		100	200	15-30	30-60	
?? 54/48	?????????????	30	60	12-24	24-48	?? ?????? 1,25
?? 154/48		30	60	12-24	24-48	



б

Рисунок 1 – Габаритные, установочные и присоединительные размеры реле типов РН-53, РН-54.
 Размеры без предельных отклонений – стандартные
 а – переднее присоединение
 б – заднее присоединение



????? ?????????????? ?????????? ??? ? ?????????? ?? 53, ?? 54, ?? 53/60?